



۰۲۱-۶۶۹۴۴۱۲۲-۴

۰۹۰۲۵۴۴۸۹۰۶ (پشتیبانی)

Asanehfaraz.com

## راهنمای سریع محصول

این راهنما برای راه اندازی سریع محصول بوده و برای اطلاعات بیشتر به بخش آموزش وب سایت آسانه مراجعه فرمایید



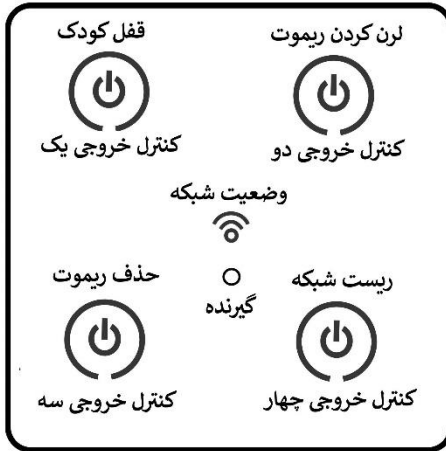
## کاربرد محصول

- این محصول برای هوشمند کردن روشنایی ساختمان میباشد.
- محصول دارای یک خروجی برق ۲۲۰ ولت با جریان ۷ آمپر برای روشنایی میباشد.
- فرمان ورودی برای روشن و خاموش کردن خروجی ها از طریق: ۱- تاج صفحه به صورت فیزیکی ۲- ریموت رادیویی ۳- نرم افزار امکان پذیر است.
- این محصول دارای قابلیت زمان بندی و تعریف سناریو میباشد.
- امکان اتصال سنسورهای بیسیم برای عملکرد خودکار این محصول وجود دارد.

## امکانات سخت افزاری

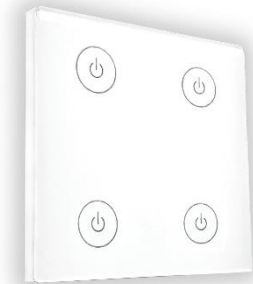
- ماژول وای فای برای اتصال به شبکه و اینترنت
- گیرنده رادیویی 433MHZ کد لرن
- امکان نصب در قوطی کلیدهای استاندارد 6x6
- نمایشگر وضعیت اتصال شبکه
- دارای کلید قفل کودک
- کلید ریست شبکه و لرن ریموت
- رله های ۷ آمپری ۲۲۰ ولت
- نمایشگر وضعیت کلیدها

## مشخصات ظاهری



## کلید لمسی چهار پل WiFi + RF

NP-S41



## ویژگی‌ها

- اتصال به اینترنت از طریق شبکه وای فای
- امکان اتصال و کنترل مستقیم با موبایل و ریموت
- اتصال به شبکه محلی و کنترل تحت شبکه وای فای
- دارای حافظه داخلی برای ذخیره تنظیمات
- اتصال مجدد به شبکه و اینترنت بصورت خودکار
- دارای ارتباط امن اینترنتی SSL و TLS
- بروز رسانی اینترنتی نرم افزار داخلی دستگاه
- دارای ساعت اینترنتی با تنظیم خودکار
- امکان زمانبندی برای عملکرد خودکار
- قابلیت کنترل از طریق فرمان صوتی گوگل
- دارای اپلیکیشن اندروید و WebApp

## امکانات نرم افزاری

- ساعت و تایمر اینترنتی با تنظیم خودکار
- دریافت بازخورد اینترنتی وضعیت خروجی
- قفل کودک برای غیر فعال کردن کلیدها
- برنامه ریزی زمانی برای عملکرد خودکار
- تنظیم وضعیت کلید هنگام روشن شدن
- تعیین زمان برگشت برای خروجیها
- سناریو پذیری بر اساس سیگنال RF
- امکان برنامه ریزی عملکرد چرخشی
- روشن و خاموش کردن با فرمان صوتی

## نحوه نصب محصول

- ابتدا پنل رویی را از بدنه کلید جدا کنید
- برق قوطی محل نصب را قطع کنید
- قوطی محل نصب کلید و سیم ها را آماده کنید
- سیم فاز و نول ورودی دستگاه را به برق شهر متصل کنید
- خروجی را مطابق نقشه دستگاه متصل نمایید
- با استفاده از پیچ یا چنگک بدنه اصلی کلید را به قوطی متصل کنید
- پنل را به بدنه متصل کنید
- برق را وصل کرده و با لمس کلید خروجیها را روشن و خاموش کنید.

## دستورالعمل ایمنی

- قبل از استفاده از محصول این راهنما را مطالعه فرمایید.
- این محصول جهت استفاده در محیط داخلی ساختمان (خانه، دفتر کار و ...) طراحی شده است. محصول نباید در معرض گرمای شدید، رطوبت، نور مستقیم آفتاب، امواج و تنشهای شدید قرار گیرد.
- نصب و راه اندازی این محصول بایستی توسط افراد آشنا به اصول برق ساختمان و با رعایت موارد ایمنی صورت پذیرد
- ورودی و خروجی دستگاه بایستی مطابق با مشخصات فنی اعلام شده در این راهنما متصل شود.

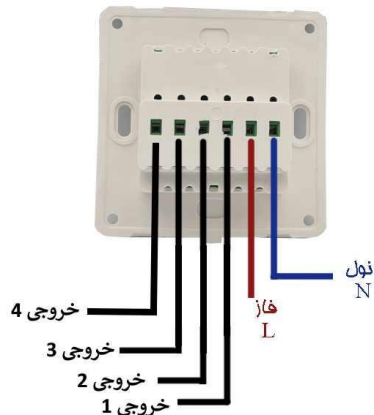
## مشخصات فنی

ولتاژ:	۱۱۰-۲۲۰ ولت
جریان خروجی:	۷ آمپر
ابعاد فیزیکی:	85x85x50 mm
توان خروجی:	۱۵۰۰ وات
پروتکل ارتباطی:	802.11b/g/n
استاندارد امنیتی:	WEP-WPA-WPA2-TLS
وسعت پوشش سیگنال:	۳۰ متر مربع
فرکانس گیرنده ریموت:	433MHz
محدوده دمایی مجاز:	۴۰-۰ درجه سانتیگراد
شرایط عملکرد رطوبت:	کمتر از ۹۵٪

## امکانات پلتفرم (سرور اینترنتی)

- امکان ارتباط چندین وسیله با یکدیگر
- امکان نام گذاری وسیله و خروجیها
- ارسال ایمیل و پیامک هنگام تغییر وضعیت
- اشتراک گذاری با سایر کاربران
- استاندارد امنیتی SSL برای کنترل وسیله
- امکان اتصال به IFTTT
- نرم افزار برای انواع وسایل هوشمند و رایانه
- اپلیکیشن اندروید و WebApp
- ارسال پیامک وضعیت ورودی و خروجی
- کنترل صوتی از طریق Google Assistant

## طریقه نصب محصول



### ۱) لرن کردن ریموت

این وسیله دارای گیرنده رادیویی ۴۳۳ مگاهرتزی میباشد. کلیه ریموت کنترل های کد لرن با این فرکانس امکان جفت شدن با این وسیله را دارند. برای لرن ریموت جدید کلید وسط را به مدت ۳ الی ۵ ثانیه نگه دارید سپس یکی از کلیدهای ریموت را فشار دهید تا با کلید جفت شود. با این روش میتوانید تا ۴ عدد ریموت برای این محصول تعریف کنید. برای حذف ریموت ها بایستی از طریق نرم افزار کد ریموت مورد نظر را پاک کنید.

### ۴) اتصال وسیله به شبکه WiFi

الف- وسیله را ریست کنید تا در حالت AP باشد  
ب- گوشی موبایل را به وای فای وسیله متصل کنید  
ج- اپلیکیشن اندروید را اجرا کنید و گزینه Local/Direct را انتخاب کنید  
د- علامت + را در بالای پنجره اپلیکیشن انتخاب کرده و مراحل را طبق راهنمای داخل اپلیکیشن انجام دهید. توجه: در این حالت فقط امکان کنترل وسیله در شبکه محلی وجود دارد و برای کنترل اینترنتی مراحل ۵ این راهنما را انجام دهید.

### ۲) ریست کردن وسیله

الف - ریست کارخانه : جهت ریست کردن کلید و پاک کردن کلیه اطلاعات، برق اصلی را ۵ بار خاموش و روشن کنید. وسیله بصورت کامل ریست خواهد شد.  
ب - ریست شبکه : برای پاک کردن اطلاعات شبکه و تغییر حالت وسیله به AP باید دکمه ریست (کلید لمسی پایین) را ۳ الی ۵ ثانیه نگه دارید. وسیله از شبکه قطع شده و نام وسیله به صورت "ASANEH\_XXXXXX" در لیست وای فای های گوشی دیده خواهد شد.

### ۵) اپلیکیشن

برای کنترل وسیله توسط نرم افزار از اپلیکیشن اندروید یا وب اپ استفاده کنید  
الف - وب اپ : (کنترل اینترنتی)  
برای نصب بارکد مقابل را اسکن کنید  
<https://asanot2.com/Installing>  
ب - اپ اندروید: (کنترل مستقیم، شبکه محلی و اینترنتی)  
برای دانلود و نصب اپلیکیشن بارکد مقابل را اسکن کنید:  
<https://asanehfaraz.com/wp-content/App/Asaneh.apk>

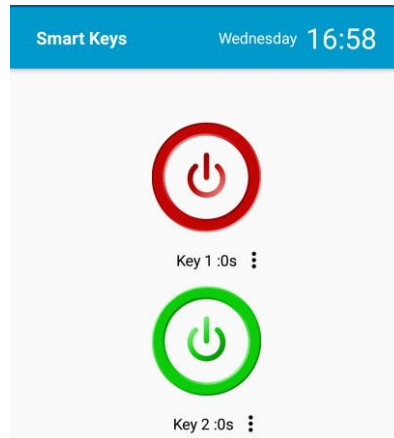
### ۶) اتصال وسیله به اینترنت

برای اتصال وسیله به اینترنت ابتدا باید وسیله را ریست کنید تا در حالت AP باشد.  
الف - از طریق وب اپ و یا اپلیکیشن اندروید در سامانه ثبت نام کنید ( راهنمای ثبت نام را در قسمت آموزش سایت مطالعه فرمایید)  
ب - با نام و رمز خود وارد اپلیکیشن شده و علامت + را بزنید  
ج - مراحل را طبق راهنمای داخل برنامه و آموزش وب سایت انجام دهید.

### ۳) اتصال گوشی به وسیله

الف- وسیله را ریست کنید تا در حالت AP قرار گیرد  
ب- اپلیکیشن اندروید آسانه را از طریق وب سایت دانلود و در گوشی نصب کنید  
ج- وای فای گوشی را به وسیله متصل کنید  
د- اپلیکیشن را اجرا کرده و حالت Local/Direct را انتخاب کنید  
در صورت اجرای صحیح مراحل شما میتوانید مستقیماً وسیله را کنترل و تنظیمات مربوطه را انجام دهید.

### ۷) کنترل وسیله با نرم افزار



کلید روشن و خاموش: با زدن روی آیکن ها خروجی ها روشن و خاموش میشوند. رنگ قرمز روشن و رنگ سبز خاموش میباشد.  
قفل کودک: با فعال کردن قفل کودک تغییر وضعیت کلید های فرمان عمل نکرده و فقط از طریق نرم افزار میتوان خروجی ها را خاموش روشن کرد.  
تنظیمات کلید: در این پنجره زمان خاموش شدن خودکار کلید بعد از روشن شدن دستگاه و همچنین وضعیت خروجی ها هنگام روشن شدن دستگاه را میتوان تعیین کرد.

### ۸) برنامه ریزی و تنظیمات وسیله

کلیه تنظیمات و برنامه ریزی های وسیله در حافظه داخلی دستگاه ذخیره شده و با خاموش و روشن شدن وسیله از بین نمی رود. برای آموزش کامل این امکانات به ویدیوهای مربوطه در قسمت آموزش وب سایت خانه هوشمند آسانه مراجعه فرمایید.



<https://asanehfaraz.com/helpvideo>

### ۹) سناریو اینترنتی

در صورت اتصال وسیله به اینترنت امکان تعریف سناریوهای مختلف برای وسیله وجود خواهد داشت. این نوع سناریو ها بر روی سرور اینترنتی ذخیره و از طریق اینترنت اجرا میشوند. برای آشنایی با این سناریوها به قسمت آموزشی مربوطه مراجعه فرمایید.



<https://asanentaraz.com/webscenariohelp>

### ۱۰) کنترل صوتی با گوگل



برای کنترل وسیله از طریق فرامین صوتی نیازمند راه اندازی سرویس Google Assistant هستید. برای آشنایی با مراحل و تنظیمات مربوطه به صفحه آموزشی سایت آسانه مراجعه فرمایید.



<https://asanehfaraz.com/googleassistant>

### ۱۱) ارسال پیامک

سامانه خانه هوشمند آسانه امکان ارسال پیامک بر اساس تغییرات وضعیت خروجیهای محصول را دارد. برای فعال ساز این امکان در قسمت تنظیمات اپ آسانه گزینه ارسال پیامک را فعال نمایید.

