

**دستورالعمل ایمنی**

- ◆ پیش از استفاده راهنمای دستگاه به دقت مطالعه شود.
- ◆ این محصول جهت استفاده در محیط داخلی ساختمان (خانه، دفتر کار و ...) تولید شده است.
- ◆ محصول نباید در معرض گرمای شدید، رطوبت، نور مستقیم آفتاب و ضربات شدید قرار گیرد.

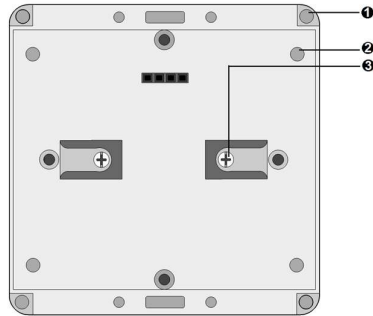
**محتویات جعبه**

- ◆ پنل لمسی ( شامل شاسی الکتريکال، پنل الکترونيک همراه با محافظ صفحه کریستال لمسی)
- ◆ کارت ضمانت نامه
- ◆ راهنمای نصب سریع
- ◆ برچسب QR-Code مربوط به تنظیمات

**پنل لمسی PR-01**

**مشخصات فنی**

ولتاژ	۱۱۰-۲۲۰ ولت، ۵۰-۶۰ هرتز
جریان خروجی	دو خروجی مجزا ۴ آمپر
نوع کلید	لمسی خازنی ۴ کلید شش حالت
توان	مجموعاً ۱۰۰۰ وات
پروتکل ارتباطی	802.11b/g/n
استاندارد امنیتی	WEP-WPA-WPA2-SSL
وسعت پوشش سیگنال	۳۰ متر مربع
نرخ انتقال داده	۵۳ مگابیت بر ثانیه
محدوده دمایی مجاز	۴۰- درجه سانتیگراد
شرایط عملکرد در رطوبت	کمتر از ۹۵٪
ابعاد(طول*عرض*ارتفاع)	47mm*83mm*83mm


**نحوه نصب**

برای آماده سازی پنل لمسی قبل از نصب طبق مراحل زیر عمل کنید:

۱- دو قسمت شاسی الکتريکال و پنل الکترونيکی را از هم جدا کنید. برای جدا سازی می‌توانید با استفاده از نوک فازمتر، از پشت شاسی دو خار پلاستیک را کمی به سمت پایین و داخل فشار دهید. بعد از نصب نهایی می‌توانید با کشیدن پنل آن را به راحتی از شاسی جدا کنید.

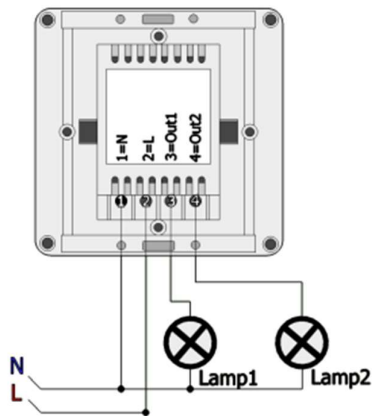
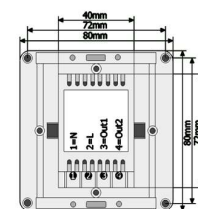
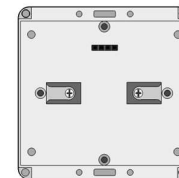
۲- با استفاده از ابزار پیچ گوشتی، دو پیچ مربوط به چنگک را کمی باز کنید تا چنگک‌ها به راحتی داخل قوطی کلید قرار بگیرند

۳- چهار پیچ ترمینال را کمی باز کنید تا سیم‌ها به راحتی داخل ترمینال‌ها قرار گیرند.

۴- از وجود فضای کافی داخل قوطی کلید اطمینان حاصل کنید.

۵- سیم‌های فاز و نول و خروجی لامپ‌ها را با رعایت مسائل ایمنی و اطمینان از قطع برق را آماده کنید.

توجه: برای اتصال سیم‌های برق به ترمینال‌ها بایستی روکش سیم‌ها به اندازه ۵ میلی متر برداشته شده و پس از پیشش قسمت مسی سیم افشان داخل سوراخ ترمینال قرار گرفته و پیچ‌های مربوطه سفت شوند.



شماره	نام سیم	مشخصات
۱	N	نول
۲	L	فاز
۳	Out1	خروجی فاز اول
۴	Out 2	خروجی فاز دوم

**ویژگی‌ها**

- ◆ دارای صفحه لمسی شفاف با گیرنده های لمسی دقیق
- ◆ دارای چهار کلید لمسی مجزا و امکان تعریف ۶ حالت سناریو
- ◆ امکان نصب در قوطی کلیدهای استاندارد متداول
- ◆ دارای مودم Wi-Fi داخلی جهت ارتباط و کنترل از راه دور
- ◆ قابلیت عملکرد WiFi داخلی در هر دو حالت AP و STA
- ◆ استفاده از استانداردهای امنیتی شبکه وای-فای و وب
- ◆ دارای دو خروجی مجزا برای کنترل انواع لوازم برقی و روشنایی
- ◆ امکان استفاده در سازه‌های سنتی بدون نیاز به تخریب و سیم کشی

**توجه:**

جهت کنترل از راه دور وسیله از طریق اینترنت ، به راهنمای پلتفرم وب در قسمت پشتیبانی سایت اینترنتی [www.asanehfaraz.com](http://www.asanehfaraz.com) مراجعه فرمایید.