

## ماژول رله سه کانال NR-03



### ⚠️ دستورالعمل ایمنی

- قبل از استفاده از محصول راهنمای محصول مطالعه شود.
- این محصول جهت استفاده در محیط داخلی (خانه، دفتر کار و ...) تولید شده است.
- محصول نباید در معرض گرمای شدید، رطوبت، نور مستقیم آفتاب و ضربات شدید قرار گیرد.

### محتویات جعبه

- ماژول رله سه کانال
- کارت ضمانت نامه
- راهنمای نصب سریع
- برچسب QR-Code مربوط به تنظیمات

### نرم افزار

جهت کنترل از راه دور دستگاه بایستی در سایت :

[WWW.ASANIOT.COM](http://WWW.ASANIOT.COM)

ثبت نام کنید.

برای آشنایی با مراحل ثبت نام و نحوه اضافه کردن وسیله به حساب کاربری خود، راهنمای مربوطه را از منوی پشتیبانی سایت

[Asnehfaraz.com](http://Asnehfaraz.com)

دریافت و مطالعه فرمایید.

ریست کردن دستگاه :

برای ریست کردن دستگاه و بازگشت به تنظیمات کارخانه بایستی پنج بار دستگاه را خاموش و روشن کنید بطوری که در هر بار در حدود ۲ الی ۵ ثانیه فاصله زمانی بین خاموش و روشن کردن لحاظ گردد.

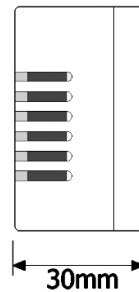
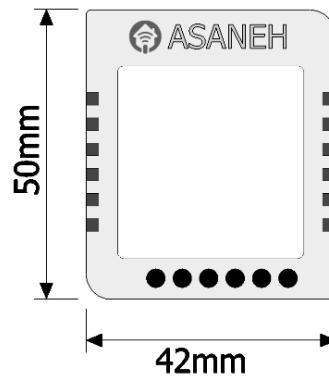
**توجه:** هنگامی که دستگاه ریست شده و آماده اضافه کردن به شبکه وای فای باشد، در لیست وای فای های گوشی همراه یا پارانه، کد ۱۲ رقمی دستگاه مشاهده خواهد شد (مثلا: 2B:3C:34:1D:5F:44) و وقتی دستگاه به درستی به شبکه وای فای متصل شود، از لیست وای فای گوشی ناپدید خواهد شد.

### نحوه نصب

۱- آماده سازی قوطی کلید از نظر فضا و سیم بندی.

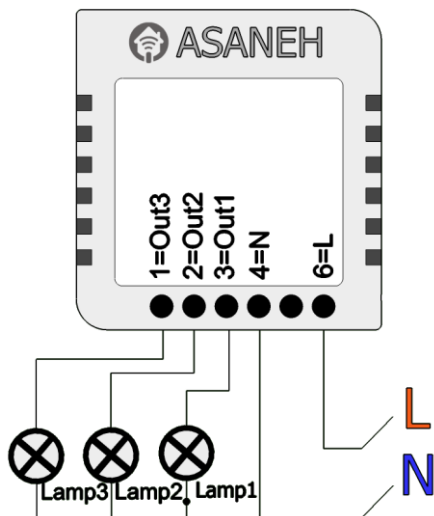
۲- سیم های فاز و نول و خروجی لامپها را طبق شکل زیر با رعایت مسائل ایمنی و اطمینان از قطع برق را آماده کنید. توجه: برای اتصال سیم های برق به ترمینالها بایستی روکش سیمها به اندازه ۵ میلی متر برداشته شده و پس از پیچش قسمت مسی سیم افشان داخل سوراخ ترمینال قرار گرفته و پیچهای مربوطه بسته شوند.

شماره	نام سیم	مشخصات
۱	Out 3	خروجی سوم
۲	Out 2	خروجی دوم
۳	Out 1	خروجی اول
۴	N	نول
۵	--	---
۶	L	فاز



### مشخصات فنی

ولتاژ	۱۱۰-۲۲۰ ولت، ۵۰-۶۰ هرتز
جریان خروجی	۷ آمپر برای هر خروجی
توان	مجموعاً ۴۵۰ وات
نوع کلید	رله الکترونیکی
پروتکل ارتباطی	802.11b/g/n
استاندارد امنیتی	WEP-WPA-WPA2-SSL
وسعت پوشش سیگنال	۳۰ متر مربع در فضای باز
نرخ انتقال داده	۵۳ مگابیت بر ثانیه
محدوده دمایی مجاز	۴۰- درجه سانتیگراد
شرایط عملکرد در رطوبت	کمتر از ۹۵٪
ابعاد (طول*عرض*ارتفاع)	42mm*50mm*30mm



### ویژگیها

- هوشمند سازی برق ساختمان
- نصب بدون نیاز به تخریب و سیم کنترل
- قابلیت نصب داخل و بیرون از قوطی های استاندارد
- امکان کنترل از طریق تلفن همراه
- امکان اتصال به اینترنت جهت کنترل از راه دور
- امکان تعریف سناریو
- دارای ماژول Wi-Fi داخلی
- استفاده از استانداردهای امنیتی شبکه وای-فای و وب
- مناسب برای کنترل انواع لوازم برقی
- دارای ۳ خروجی فاز ۷ آمپر برای هر کانال